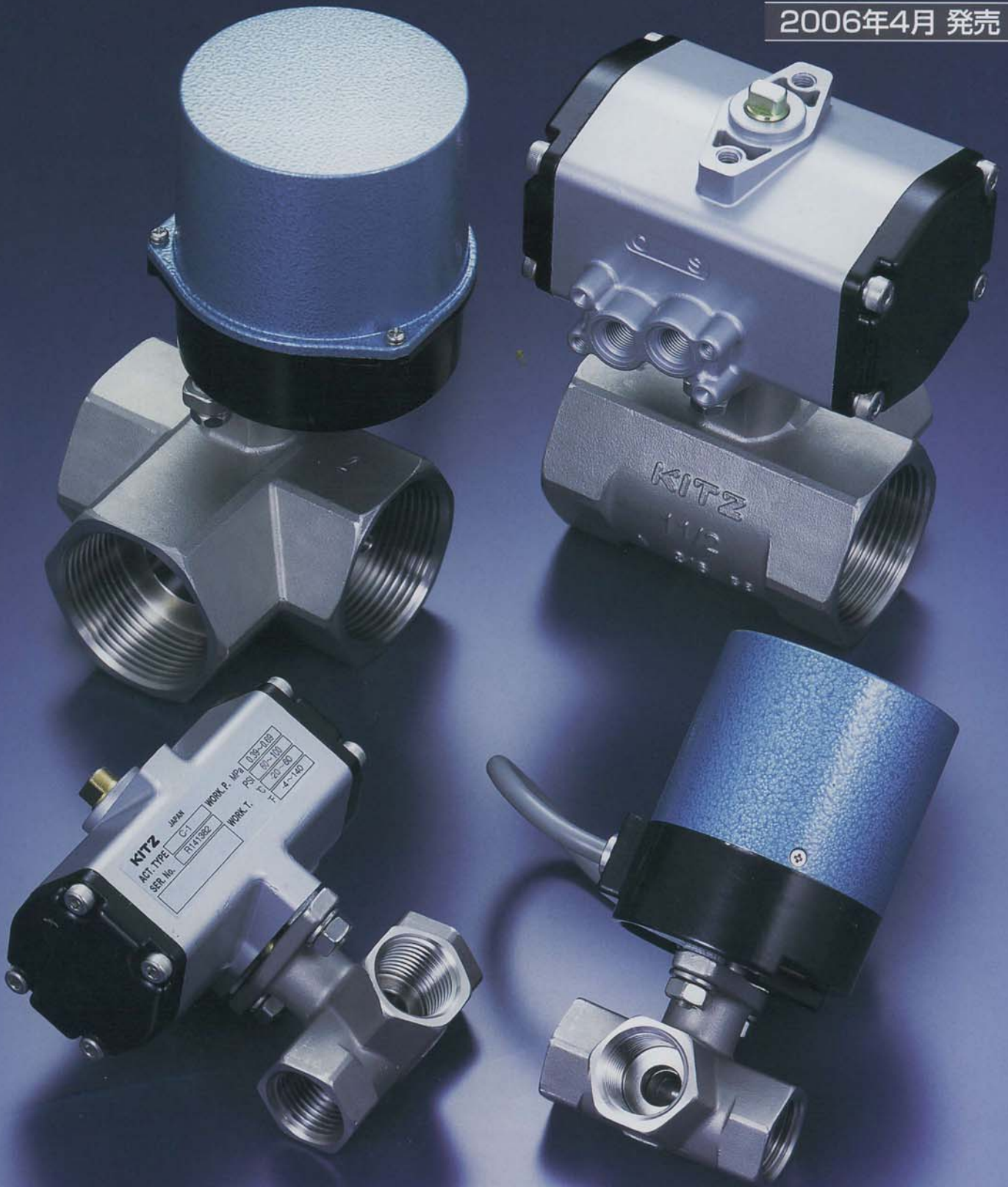


KITZ

STAINLESS STEEL 3-WAY BALL VALVES

小型自動ステンレス鋼製三方切換用バルブ

2006年4月 発売



株式会社 **キッツ**

STAINLESS STEEL 3-WAY BALL VALVES

小型自動ステンレス鋼製 三方切換用バルブ

- キッツ小型自動操作バルブに“ステンレス鋼製ねじ込み形三方ボールバルブ”が加わりました
- ボデー材質には腐蝕に強いSUS316を採用、サイズは1/4B~2Bまでの8サイズをラインナップ
- 信頼性の高い消費電力の小さい電動アクチュエータ“EA型”と
耐久性の高いコンパクトな空圧アクチュエータ“C型”を搭載

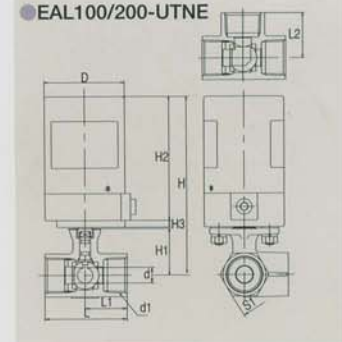


製品ラインナップ

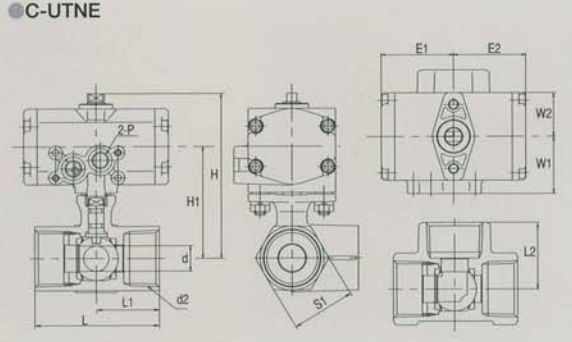
アクチュエータ	製品記号	呼び径	1/4B	3/8B	1/2B	3/4B	1B	1 1/4B	1 1/2B	2B
電動(90°正逆回転)	EA100/200-UTNE		●	●	●	●	●	●	●	●
電動(90°正逆回転・端子箱付)	EAB100/200-UTNE		●	●	●	●	●	●	●	●
電動(リレー内蔵・90°正逆回転)	EAL100/200-UTNE		●	●	●	●	●	●	●	●
電動(リレー内蔵・90°正逆回転・端子箱付)	EALB100/200-UTNE		●	●	●	●	●	●	●	●
空圧(複作動)	C-UTNE		●	●	●	●	●	●	●	●
空圧(スプリングリターン)	CS-UTNE		●	●	●	●	●	●	●	●
空圧(スプリングリターン)	FBS-UTNE							●	●	●

寸法表

●EAL100/200-UTNE



●C-UTNE



●EAL100/200-UTNE

呼び径	d	d1	H	H1	L	L1	L2	S1	H2	H3	D	アクチュエータ型式
1/4	4.5	Rc 1/4	123.5	25.5	44	21	23	21	92	5	60	EAL100/200-1 電源AC100V (50/60Hz) AC200V (50/60Hz)
3/8	6.8	Rc 3/8	123.5	25.5	44	21	23	21	92	5	60	EAL100/200-1.5
1/2	8.5	Rc 1/2	128.5	30.5	58	29	29	25	92	5	60	
3/4	11.5	Rc 3/4	132.5	34.5	61.5	31.5	33	32	92	5	60	
1	15	Rc 1	136	38	74	37.5	39.5	38	92	5	60	

●C-UTNE

呼び径	d	d2	H	H1	L	L1	L2	S1	E1	E2	W1	W2	P	アクチュエータ型式
1/4	4.5	Rc 1/4	85	53.5	44	21	23	21	43	43	34.5	26	Rc 1/8	C-1 操作供給空気圧 (0.39MPa~0.69MPa)
3/8	6.8	Rc 3/8	85	53.5	44	21	23	21	43	43	34.5	26	Rc 1/8	
1/2	8.5	Rc 1/2	90	58.5	58	29	29	25	43	43	34.5	26	Rc 1/8	
3/4	11.5	Rc 3/4	94	62.5	61.5	31.5	33	32	43	43	34.5	26	Rc 1/8	
1	15	Rc 1	97.5	66	74	37.5	39.5	38	43	43	34.5	26	Rc 1/8	

バルブ仕様

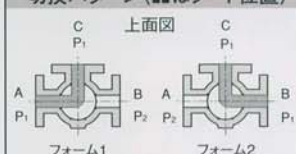
部品名	材料
ボデー	SUS14A
ボール	SUS316+Crめっき
ステム	SUS316
ボールシート	カーボンファイバー入PTFE
Oリング	FKM
方式	フローティング...1/4B~1 1/2B トラニオンマウンテッド...2B
構造	三方二面シート

●圧力・温度基準

80℃以下の水・油・空気(凍結なきこと)・・・0.98MPa
100℃以下の水・油・空気(凍結なきこと)・・・0.49MPa

切換フォーム

切換パターン(■はシート位置)



流体の流れ

- ①ポートAとCの流路をポートBとCの流路に切換え。
- ②閉止しているポートの圧力P2がP1より高い場合は、圧力の低い方へ洩れを生じます。

●本カタログに記載する製品の仕様・性能数値は、当社における設計計算と社内試験、製品使用実績、及び公的規格・仕様に基づいており、当該製品の一般的な使用条件における、ユーザーガイドとして掲示するものです。
●本カタログに記載する情報は、誤りの訂正、不十分な内容の補正・改善、製品性能の改善、設計変更、製品の生産中止等、当社が必要とする事由により、予告なく改訂されます。

取扱店

日本で最初にISO 9001認証取得



本社 〒261-8577 千葉県美浜区中瀬1-10-1

バルブ事業部 国内営業本部

- 北海道支店
- 北海道営業所 ☎011-733-2225
- 東北支店
- 東北営業所 ☎022-296-2317
- 東京支店
- 東京第一営業所 ☎043-299-1708
- 東京第二営業所 ☎043-299-1769
- 千葉営業所 ☎043-299-1706
- 北関東営業所 ☎048-651-5260
- 西東京営業所 ☎03-5340-2441
- 横浜営業所 ☎045-253-1095
- 新潟営業所 ☎025-243-3122
- 建築設備グループ ☎043-299-1710
- 中部支店
- 名古屋第一営業所 ☎052-562-1541
- 名古屋第二営業所 ☎052-562-1541
- 東海営業所 ☎054-273-7337
- 甲信営業所 ☎0266-71-1441
- 北陸営業所 ☎076-492-4685
- 建築設備グループ ☎052-562-1541
- 大阪支店
- 大阪第一営業所 ☎06-6541-1178
- 大阪第二営業所 ☎06-6533-1715
- 建築設備グループ ☎06-6541-1357
- 特販グループ ☎06-6541-0350
- 中国支店
- 広島営業所 ☎082-248-5903
- 岡山支店
- 岡山営業所 ☎086-226-1607
- 九州支店
- 九州営業所 ☎092-431-7877
- プラント営業部
- 東京プロジェクト営業所 ☎043-299-1716
- 調節弁営業所 ☎043-299-1773
- 空調計装営業部
- 空調計装営業所 ☎043-299-1746
- システム営業所 ☎043-299-1743



この印刷は、環境保護のため制定されたCAA(大気洗浄)によるVOCs(揮発性有機化合物)規制に対応した環境に優しい大豆インキで印刷しております。

