

KITZ

スリーポジショニングコントロールバルブ

3Bシリーズ



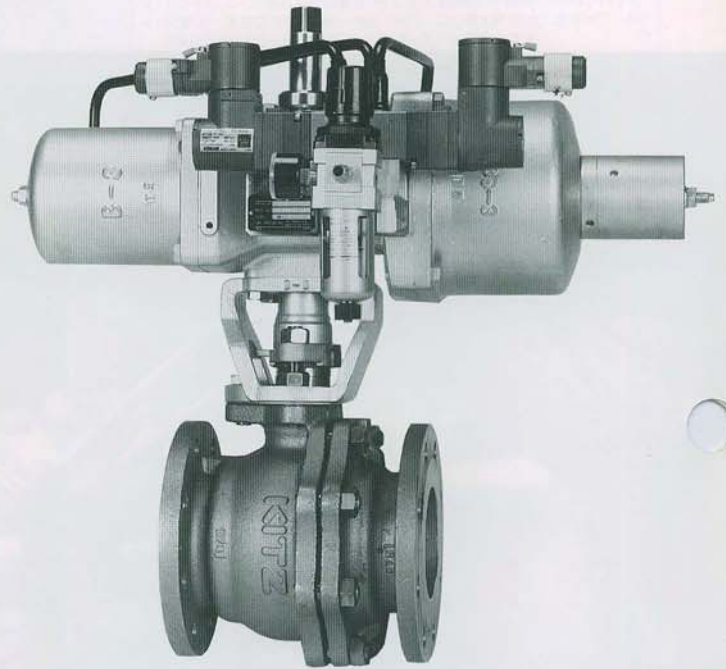
株式会社 **キッツ**

概要

キットスリーポジショニングコントロールバルブシリーズは、バルブの開度を全閉位置、中間位置、全開位置の3つのポジションに制御できる空気式アクチュエータを搭載した自動操作弁です。

各種流体の定流量制御または閉止時の水撃現象を軽減する目的に適した自動操作バルブです。

多種多様な仕様に为了能く、複作動型、単作動型(スプリングリターン)、手動操作機付単作動型の駆動部を取り揃え、各種ボールバルブまたはバタフライバルブに搭載可能です。



特長

(1) 開度調整は機械的に制御されることから、調整作業および保守点検が容易で開度微調整が可能。

※初期開度調整範囲

3Bシリーズの中間開度位置は任意の0°~30°内で調整が可能です。調整は下記工具で行います。

複作動型……製品同梱の特殊スパナ スプリングリターン型……市販のスパナ

- (2) 応答が早いことから、緊急遮断用にも採用可能。
- (3) 開度におけるオーバーシュートを防止し確実なコントロールを実現。
- (4) ポジショナーが不要なことから、耐震性に優れ、低コストを実現。
- (5) 空気使用量の削減化とコンパクト化を実現。
- (6) 全閉状態から開き始めによる衝撃的な作動(ジャンピング)を防止。
- (7) 開閉作動パターン(開度・時間)が選択可能。
- (8) 防爆仕様対応が容易。

用途

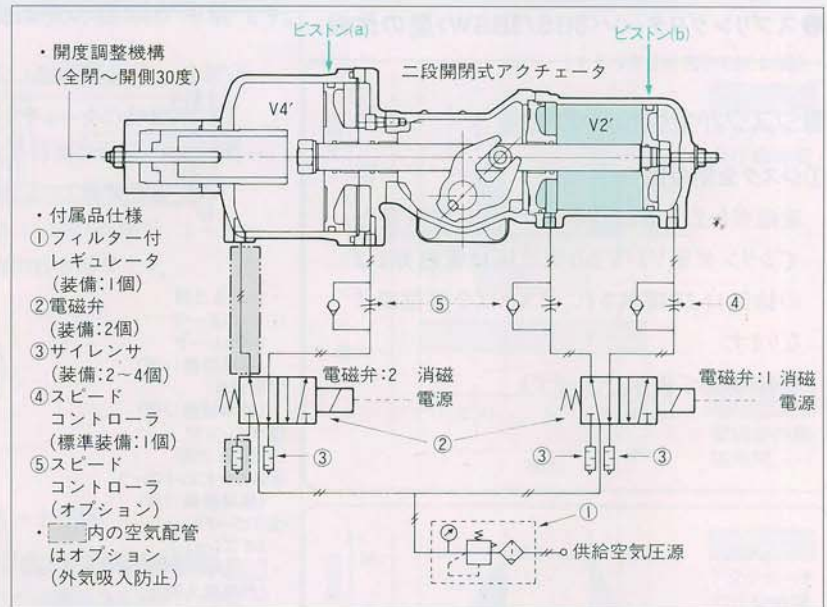
各種産業向の計量用(ホッパー出口、ガソリンスタンド取入口等)、
ローディングアーム元弁、
タンクローリ出荷制御弁、
各種タンク出入口弁、
ポンプ出入口制御弁
などの流量制御が必要な場所。

作動原理〈複作動〉

■ジスクが全閉の状態の場合

①ジスク全閉位置

電磁弁1、2共も消磁のとき、空気圧は電磁弁1を通過してシリンダ室“V2”に入ります。右側のピストン(b)は、右端に移動し、アクチュエータ出力軸は時計方向(上から見て)に回転し、ジスクは全閉位置になります。



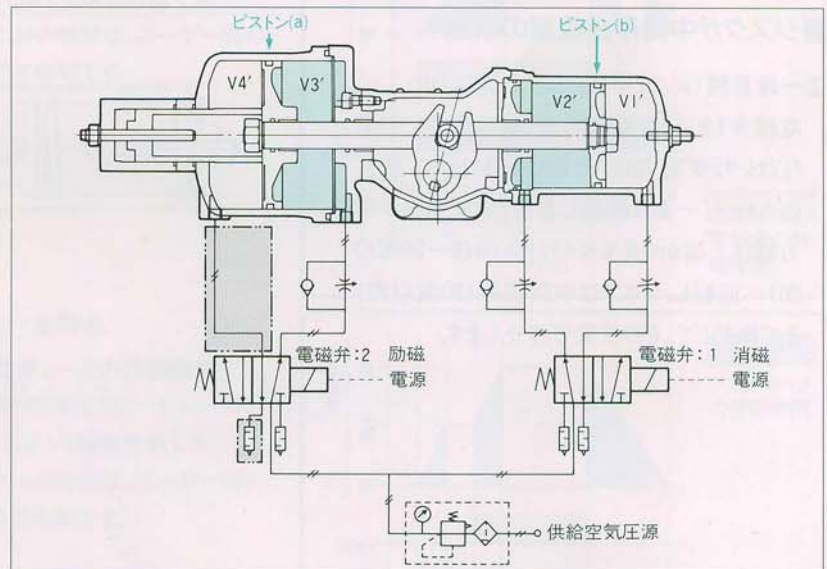
■ジスクが中間停止の状態の場合

②一段目開(ジスク中間停止:30度以内)

電磁弁2に励磁しますと、空気圧は、フィルター付レギュレータとシリンダ室の“V2”から電磁弁2を通過して、シリンダ室“V3”に入り左側のピストン(a)を第一段目のストッパーまで移動させます。

アクチュエータ出力軸は反時計方向(上から見て:0～30度の間)へ回転します。

ジスクは、中間位置まで作動し、その位置で停止します。



■ジスクが全開の状態の場合

③二段目開(全開)

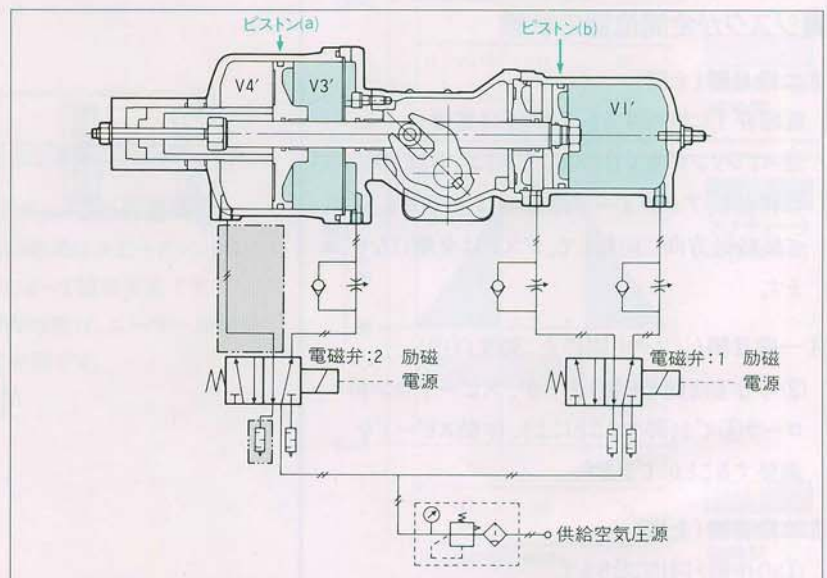
電磁弁1にも励磁しますと、空気圧は、電磁弁1を通過してシリンダ室“V1”に入ります。シリンダ室“V2”の空気圧は、電磁弁1の排気口より排出され、ピストン(b)は、左端に移動し、アクチュエータ出力軸は反時計回転方向(上から見て)に回転して、ジスクは全開になります。

④一段目閉(中間停止:30度以内)

②の作動と同じになりますが、スピードコントローラ④で制御することにより、作動スピードを調整することができます。

⑤二段目閉(全閉)

①の動作と同じになります。



作動原理〈単作動〉

●スプリングリターン〈3BS/3BSW〉型の作動

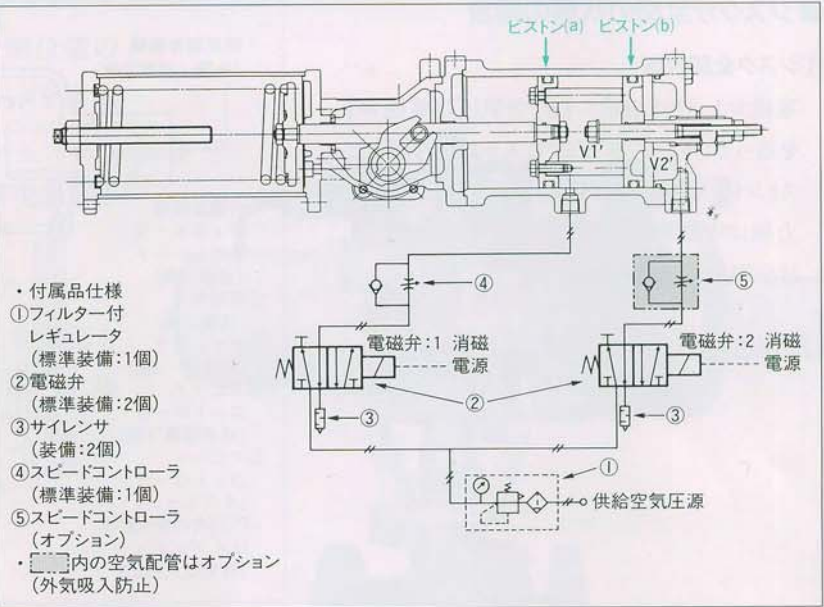
(図は3BSで表示しています)

■ジスクが全閉位置の状態

①ジスク全閉位置

電磁弁1・2とも消磁の時、スプリングの反発力でシリンダ室V1/V2の空気圧は電磁弁1・2の排気口より排気され、ジスクは全閉位置になります。

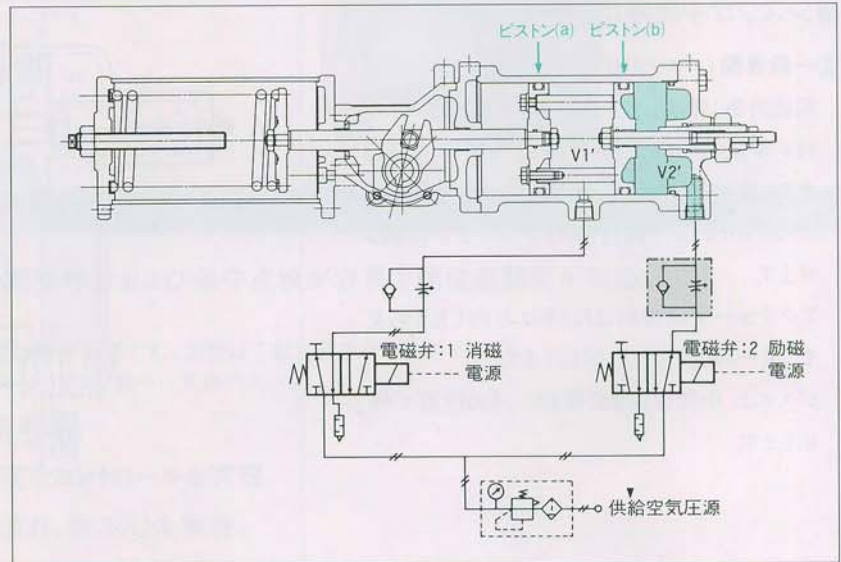
(図は3BSで表示しています)



■ジスクが中間停止位置の状態

②一段目開(ジスク中間停止:30度以内)

電磁弁1を消磁、電磁弁2励磁にすると、空気圧はシリンダ室V2に入りピストン(b)は第一段目のストッパーまで移動します。アクチュエータ出力軸は上部から見て反時計方向(0~30度の間)へ回転し、ジスクは中間位置(30度以内)まで作動して、その位置で停止します。



■ジスクが全開位置の状態

③二段目開(全開)

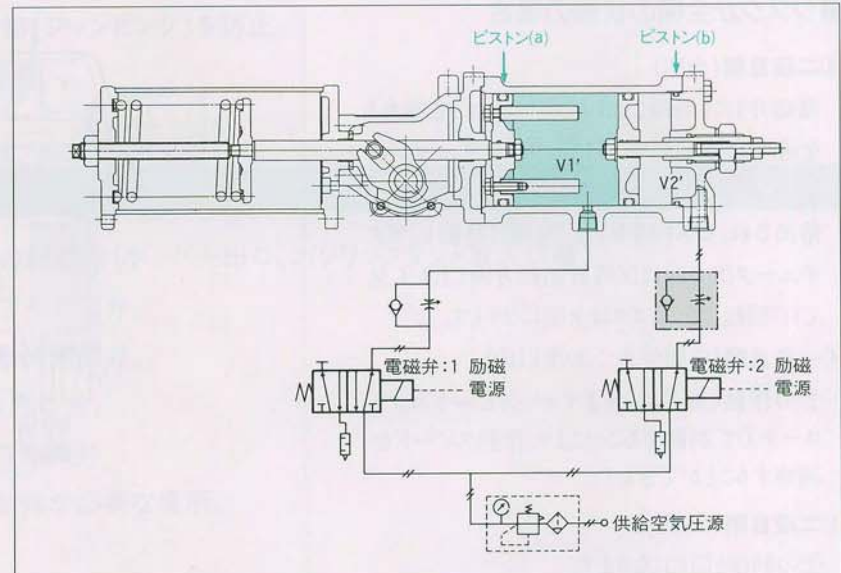
電磁弁1に励磁すると、空気圧は電磁弁1を通過してシリンダ室V1に入り、ピストン(a)は左端に移動し、アクチュエータ出力軸は上部から見て反時計方向に回転して、ジスクは全開になります。

④一段目閉(ジスク中間停止:30度以内)

②の作動と同じとなりますが、スピードコントローラ④で制御することにより、作動スピードを調整することができます。

⑤二段目閉(全閉)

①の作動と同じになります。



作動種類(タイムチャート)

電磁弁2個の切替えにより、アクチュエータの作動は次の種類が可能です。

1)二段開、二段閉：全閉①→中間停止②→全開③→中間停止④→全閉⑤

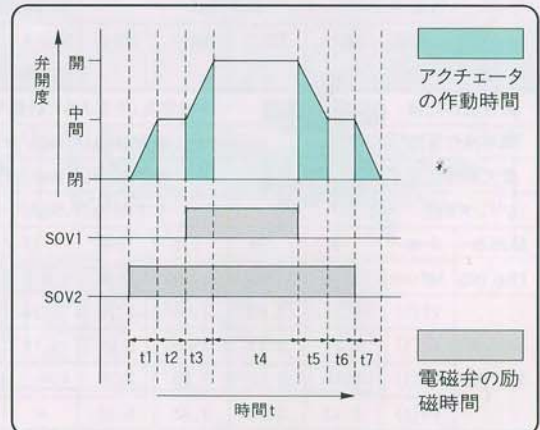
[作動パターン]

	SOV1	SOV2	弁位置	時間
①	消磁	消磁	全閉	—
②	消磁	励磁	中間	t1~t2
③	励磁	励磁	全開	t3~t4
④	消磁	励磁	中間	t5~t6
⑤	消磁	消磁	全閉	t7

注：SOVは電磁弁の略号です。

[アクチュエータの作動時間]

- t5の時間はスピードコントローラによって調整可能です。
- t2、t4、t6の時間は、ユーザー側の設定時間です。



2)一段開、二段閉：全閉①→全開②→中間停止③→全閉④

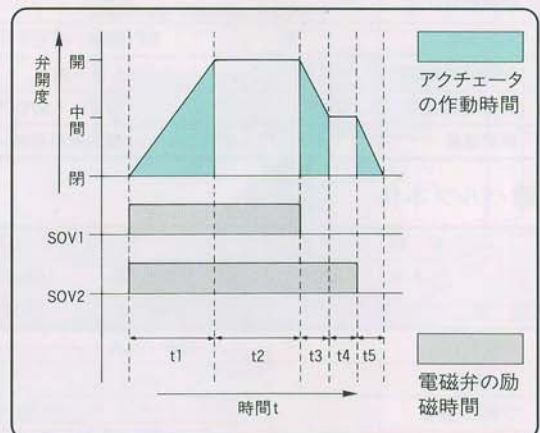
[作動パターン]

	SOV1	SOV2	弁位置	時間
①	消磁	消磁	全閉	—
②	励磁	励磁	全開	t1~t2
③	消磁	励磁	中間	t3~t4
④	消磁	消磁	全閉	t5

注：SOVは電磁弁の略号です。

[アクチュエータの作動時間]

- t3の時間はスピードコントローラによって調整可能です。
- t2、t4の時間は、ユーザー側の設定時間です。



3)二段開、一段閉：全閉①→中間停止②→全開③→全閉④

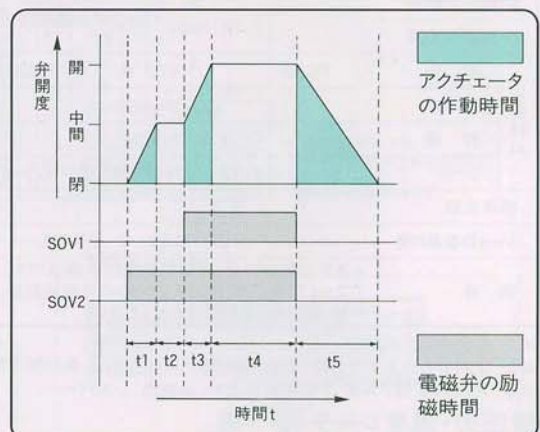
[作動パターン]

	SOV1	SOV2	弁位置	時間
①	消磁	消磁	全閉	—
②	消磁	励磁	中間	t1~t2
③	励磁	励磁	全開	t3~t4
④	消磁	消磁	全閉	t5

注：SOVは電磁弁の略号です。

[アクチュエータの作動時間]

- t5の時間はスピードコントローラによって調整可能です。
- t2、t4の時間は、ユーザー側の設定時間です。



1)一段開、一段閉：全閉①→全開②→全閉③

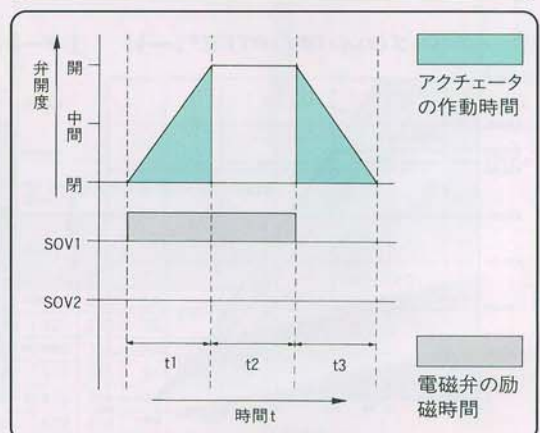
[作動パターン]

	SOV1	SOV2	弁位置	時間
①	消磁	消磁	全閉	—
②	励磁	消磁	全開	t1~t2
③	消磁	消磁	全閉	t3

注：SOVは電磁弁の略号です。

[アクチュエータの作動時間]

- t3の時間はスピードコントローラによって調整可能です。
- t2の時間は、ユーザー側の設定時間です。

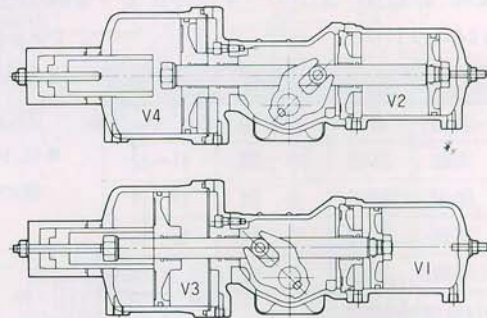


仕様

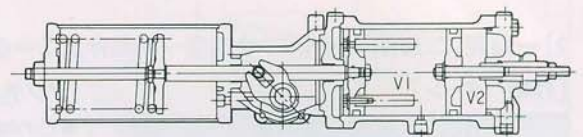
■アクチュエータ部

仕様	作動別		複作動型				スプリングリターン型(下段は手動操作付)						
	型式	3B-1	3B-2	3B-3	3B-4	3BS-1	3BS-2	3BS-3	3BS-4	3BSW-1	3BSW-2	3BSW-3	3BSW-4
操作流体仕様	圧縮空気(除湿された計装用空気)												
標準操作圧力	0.39MPa(4.0kgf/cm ²)												
最大操作圧力	0.69MPa(7.0kgf/cm ²)												
シリンダ耐圧	0.97MPa(9.9kgf/cm ²)												
抽出力	N・m	36	94	235	598	27	71	176	449				
END ING	kgf・cm	370	960	2400	6100	278	720	1800	4580				
シリンダ容積	V1(1)	0.17	0.43	1.04	2.75	0.39	0.80	2.29	5.73				
	V2(1)	0.17	0.43	1.09	2.69	0.18	0.48	1.39	3.93				
	V3(1)	0.19	0.52	1.30	2.76	-	-	-	-				
	V4(1)	0.33	0.82	2.23	5.39	-	-	-	-				
空気接続口径	Rc ¹ / ₄										Rc ¹ / ₂		
回転角度	90°(両端 各±5°)												
中間開度調整範囲	0~30°												
許容周囲温度	-20℃~+60℃												
標準塗装	アクリル変性アルキッド樹脂耐熱塗料/塗装色:シルバー												

複作動型



スプリングリターン型



■バルブ本体

仕様	弁種	ボールバルブ					バタフライバルブ
	FIG	10FCTB	150SCTB	150UTB(M)	150SCTB5H	150UTB5H(M)	150UB
搭載サイズ		15A~150A			15A~100A		50A~150A
ポート形状	フルポート						
フランジ適合	JIS10K、JPIクラス150、ANSIクラス150						
使用圧力範囲	バルブ本体部の圧力・温度によるシートの使用範囲表参照						
使用温度範囲	バルブ本体部の圧力・温度によるシートの使用範囲表参照						
主要材料	本体	FC200	SCPH2 ※1	SCS13A(14A)	SCPH2 ※1	SCS13A(14A)	SCS13A
	弁体	SUS304orSCS13A			SUS316+Crめっき		SCS13A
	弁棒	SUS304			SUS329JI+Hcr		SUS304N2
	シート	ハイパタイトPTFE®(強化テフロン) ※2			SUS316+特殊合金		PTFE
標準塗装		※3	-	※3	-	-	
シート許容漏れ量		ANSI/FCI 70...2 クラスVI			クラスVIに準拠		クラスVI準拠
備考	<ul style="list-style-type: none"> ・ ステム飛出防止、静電気帯電防止構造です。 ・ ファイアセーフ仕様はオプションにて対応可能。 ・ 16、20Kは別途お問合わせください。 						

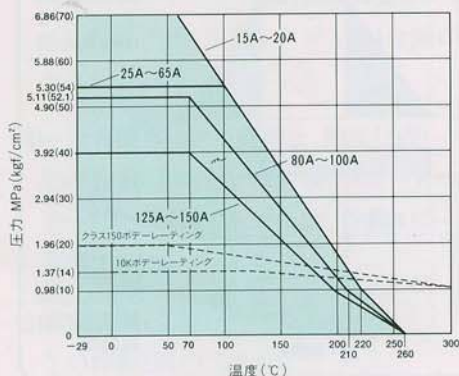
※1 SCPH2又はSFVC2A

※2 ソフトシート(ハイパタイトPTFEシート)ボールバルブは、長期間中間開度で使用するとシート漏れを生じる恐れがありますので、配管設計時に考慮してください。

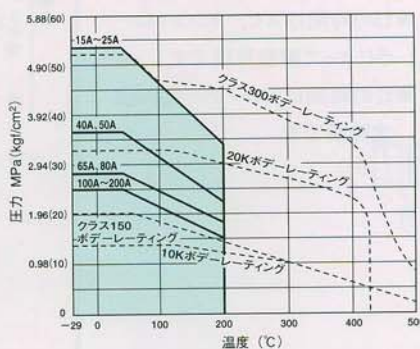
※3 アクリル変性アルキッド樹脂耐熱塗料/塗装色:シルバー

■圧力・温度レーティング表

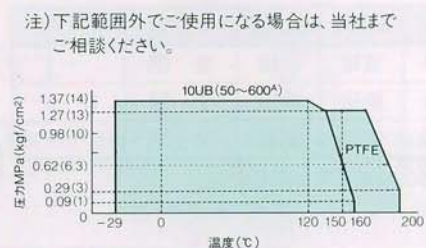
①ボールバルブ(ハイパタイトPTFE®シート)



②ボールバルブ(メタルシート5H)



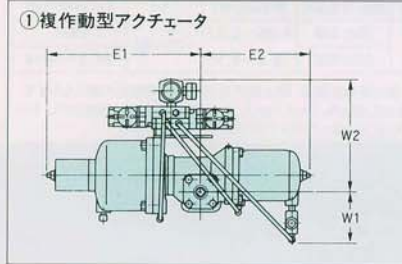
③バタフライバルブ(PTFEシート)



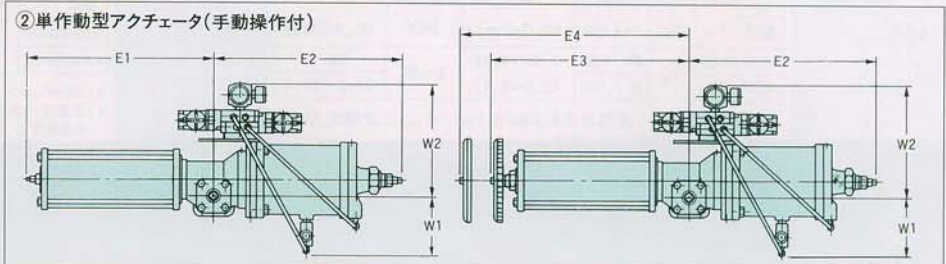
注) 下記範囲外でご使用になる場合は、当社までご相談ください。

寸法

(1) アクチュエータ寸法…3B、3BS、3BSW型

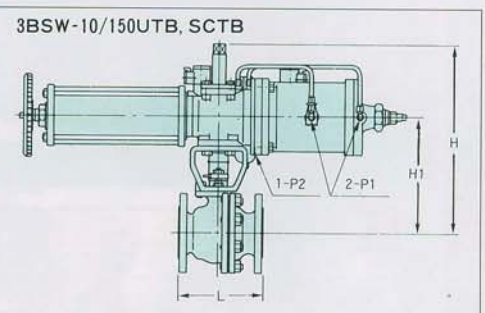
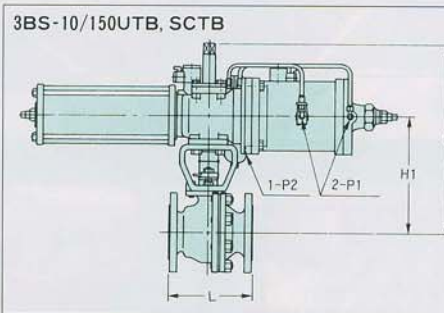
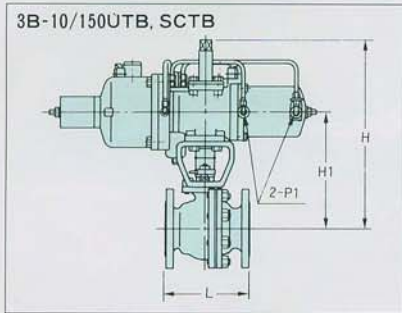


タイプ	E1	E2	W1	W2	P
3B-1	242	154	100	201	Rc $\frac{1}{4}$
3B-2	296	205	118	240	Rc $\frac{1}{4}$
3B-3	381	272	125	272	Rc $\frac{1}{4}$
3B-4	480	328	144	321	Rc $\frac{1}{4}$



タイプ	E1	E2	E3	E4	W1	W2	P1	P2
3BS(W)-1	239	268	259	315	112	203	Rc $\frac{1}{4}$	Rc $\frac{1}{8}$
3BS(W)-2	335	360	362	438	130	239	Rc $\frac{1}{4}$	Rc $\frac{1}{8}$
3BS(W)-3	451	464	482	582	144	271	Rc $\frac{1}{4}$	Rc $\frac{1}{4}$
3BS(W)-4	575	568	609	734	185	320	Rc $\frac{1}{2}$	Rc $\frac{1}{4}$

(2) ボールバルブ搭載寸法



① ハイパタイトフロンシート…10FCTB、10/150SCTB、10/150UTB(M)

呼び径		L		アクチュエータタイプ		
A	B	10 ^k	150 [*]	H	H1	
15	$\frac{1}{2}$	110	108	279	144	3B-1
20	$\frac{3}{4}$	120	117	282	147	
25	1	130	127	289	154	3BS(W)-1
32	$1\frac{1}{4}$	140	...	293	158	
40	$1\frac{1}{2}$	165	165	313	178	3B-2
50	2	180	178	360	212	
65	$2\frac{1}{2}$	190	190	385	237	3BS(W)-2
80	3	200	203	459	284	
100	4	230	229	482	307	3B-3
125	5	300	356	595	370	
150	6	340	394	620	395	3BS(W)-3
						3B-4
						3BS(W)-4

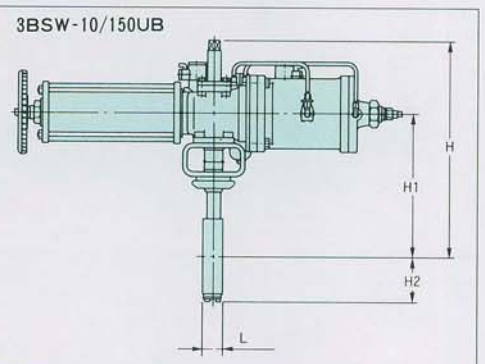
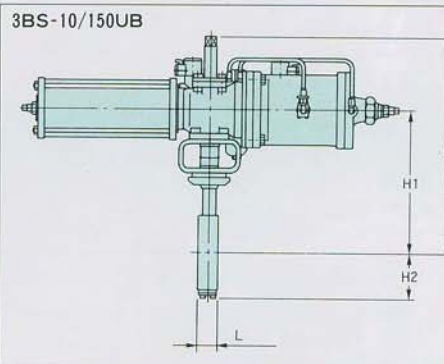
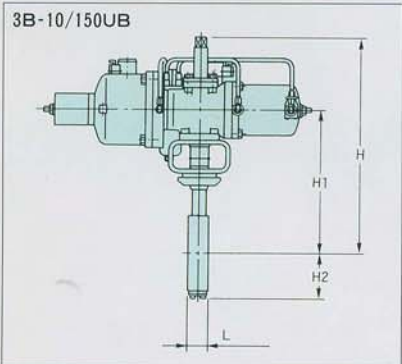
* 10SCTBのL寸法は150SCTBのL寸法と同じです。
 * 32mmは10UTB(M)10FCTBのみです。
 * 150SCTBは125mmは製作していません。

(2) メタルシート…10/150SCTB5H、10/150UTB5H(M)

呼び径		L		アクチュエータタイプ		
A	B	10 ^k	150 [*]	H	H1	
15	$\frac{1}{2}$	110	108	279	144	3B-1
20	$\frac{3}{4}$	120	117	282	147	
25	1	130	127	289	154	3BS(W)-1
32	$1\frac{1}{4}$	140	...	332	184	
40	$1\frac{1}{2}$	165	165	353	205	3B-2
50	2	180	178	425	250	
65	$2\frac{1}{2}$	190	190	450	275	3BS(W)-2
80	3	200	203	550	325	
100	4	230	229	575	350	3B-3
						3BS(W)-3
						3B-4
						3BS(W)-4

* 10SCTB5HのL寸法は150SCTB5HのL寸法と同じです。
 * 32mmは10UTB5H(M)のみです。

(3) バタフライバルブ搭載寸法



① 複作動型アクチュエータ搭載…10/150UB

呼び径		L		アクチュエータタイプ		
A	B	10 ^k ・150 [*]	H	H1	H2	
50	2	43	380	245	64	3B-1
65	$2\frac{1}{2}$	46	421	273	74	
80	3	46	444	296	82	3B-2
100	4	52	510	335	92	
125	5	56	531	356	105	3B-3
150	6	56	639	414	127	

① スプリングリターン型アクチュエータ搭載…10/150UB

呼び径		L		アクチュエータタイプ		
A	B	10 ^k ・150 [*]	H	H1	H2	
50	2	43	411	263	64	3BS(W)-2
65	$2\frac{1}{2}$	46	421	273	74	
80	3	46	496	321	82	3BS(W)-3
100	4	52	510	335	92	
125	5	56	616	391	105	3BS(W)-4
150	6	56	639	414	127	

付属品

標準付属品	仕様	標準付属品	仕様																																												
1 フィルター付 レギュレータ 1個	標準仕様：SMC製AW型、CKD製A型 ・メーカー標準形(リリーフタイプ)	3 スピード コントローラ 1個	標準仕様：SMC製AS型																																												
	<table border="1"> <thead> <tr> <th>仕様</th> <th>接続</th> <th>供給能力</th> <th>圧力設定範囲</th> <th>周囲温度</th> <th>アクチュエータタイプ</th> </tr> <tr> <th>型式</th> <th>(Rc)</th> <th>*Nℓ/min</th> <th>MPa(kgf/cm²)</th> <th>(°C)</th> <th>3B、3BS共通</th> </tr> </thead> <tbody> <tr> <td>A7019-2C-GB</td> <td rowspan="2">1/4</td> <td>約 600</td> <td>0.05~0.83</td> <td rowspan="2">5~60</td> <td>3B-1</td> </tr> <tr> <td>AW3000-02BG</td> <td>約 1,500</td> <td>(0.5~8.5)</td> <td>3B-2~3B-4</td> </tr> </tbody> </table> <p>*：供給能力は、一次側圧力0.69MPa(7kgf/cm²)、二次側圧力0.39MPa(4kgf/cm²)指定時の場合。 ・ケース材質：ポリカーボネート樹脂 ・標準濾過度：5μm</p>		仕様	接続	供給能力	圧力設定範囲	周囲温度	アクチュエータタイプ	型式	(Rc)	*Nℓ/min	MPa(kgf/cm ²)	(°C)	3B、3BS共通	A7019-2C-GB	1/4	約 600	0.05~0.83	5~60	3B-1	AW3000-02BG	約 1,500	(0.5~8.5)	3B-2~3B-4	<table border="1"> <thead> <tr> <th>仕様</th> <th>接続</th> <th>最大流量</th> <th>圧力設定範囲</th> <th>周囲温度</th> <th>アクチュエータタイプ</th> </tr> <tr> <th>型式</th> <th>(Rc)</th> <th>*Nℓ/min 制御/自由流れ</th> <th>MPa(kgf/cm²)</th> <th>(°C)</th> <th>3B、3BS共通</th> </tr> </thead> <tbody> <tr> <td>AS2000-02</td> <td rowspan="2">1/4</td> <td>250/340</td> <td>0.05~0.97</td> <td rowspan="2">-20~60</td> <td>3B-1</td> </tr> <tr> <td>AS3000-02</td> <td>800/800</td> <td>(0.5~9.9)</td> <td>3B-2~3B-4</td> </tr> </tbody> </table> <p>注：スピードコントローラ1個の取付位置は、閉止側の全開から中間開度の間になります。 *：流量は一次側圧力0.49MPa(5kgf/cm²)、二次側大気解放、温度20°C、おける条件下で、スピードコントローラのオリフィスが全開時の場合。 ・低温仕様(-30~60°C)、高温仕様(10~80°C)は特殊仕様となりますが、型式で表す箇所がないため、使用する場合は、仕様書にその内容を明記してください。</p>	仕様	接続	最大流量	圧力設定範囲	周囲温度	アクチュエータタイプ	型式	(Rc)	*Nℓ/min 制御/自由流れ	MPa(kgf/cm ²)	(°C)	3B、3BS共通	AS2000-02	1/4	250/340	0.05~0.97	-20~60	3B-1	AS3000-02	800/800	(0.5~9.9)	3B-2~3B-4
仕様	接続	供給能力	圧力設定範囲	周囲温度	アクチュエータタイプ																																										
型式	(Rc)	*Nℓ/min	MPa(kgf/cm ²)	(°C)	3B、3BS共通																																										
A7019-2C-GB	1/4	約 600	0.05~0.83	5~60	3B-1																																										
AW3000-02BG		約 1,500	(0.5~8.5)		3B-2~3B-4																																										
仕様	接続	最大流量	圧力設定範囲	周囲温度	アクチュエータタイプ																																										
型式	(Rc)	*Nℓ/min 制御/自由流れ	MPa(kgf/cm ²)	(°C)	3B、3BS共通																																										
AS2000-02	1/4	250/340	0.05~0.97	-20~60	3B-1																																										
AS3000-02		800/800	(0.5~9.9)		3B-2~3B-4																																										
2 電磁弁 2個	標準仕様：甲南電機製454型 ・パイロット式四方電磁弁：シングルソレノイド	4 サイレンサ 3個	標準仕様：SMC製AN型 ・コンパクト形																																												
	<table border="1"> <thead> <tr> <th>仕様</th> <th>構造</th> <th>接続</th> <th>Cv値</th> <th>使用圧力範囲</th> <th>周囲温度</th> <th>電源</th> </tr> <tr> <th>型式</th> <th></th> <th>(Rc)</th> <th></th> <th>MPa(kgf/cm²)</th> <th>(°C)</th> <th></th> </tr> </thead> <tbody> <tr> <td>454S202C-E01-H1</td> <td rowspan="3">防爆形</td> <td rowspan="3">1/4</td> <td rowspan="3">1.19</td> <td rowspan="3">0.15~0.8 (1.5~8)</td> <td rowspan="3">-5~+60</td> <td>AC100/110V</td> </tr> <tr> <td>454S202C-E01-H3</td> <td>AC200/220V</td> </tr> <tr> <td>454S202C-E01-H5</td> <td>DC24V</td> </tr> </tbody> </table> <p>* シングルソレノイドをマニホールドにより接続した2個1Setの電磁弁です。 上記型式の末尾に-00-G30887が必要です。</p>		仕様	構造	接続	Cv値	使用圧力範囲	周囲温度	電源	型式		(Rc)		MPa(kgf/cm ²)	(°C)		454S202C-E01-H1	防爆形	1/4	1.19	0.15~0.8 (1.5~8)	-5~+60	AC100/110V	454S202C-E01-H3	AC200/220V	454S202C-E01-H5	DC24V	<table border="1"> <thead> <tr> <th>仕様</th> <th>接続</th> <th>有効断面積</th> <th>消費能力</th> <th>消音効果</th> <th>周囲温度</th> <th>アクチュエータタイプ</th> </tr> <tr> <th>型式</th> <th>(Rc)</th> <th>(mm²)</th> <th>*Nℓ/min</th> <th>(dB)</th> <th>(°C)</th> <th>3B、3BS共通</th> </tr> </thead> <tbody> <tr> <td>AN203-02</td> <td>1/4</td> <td>15</td> <td>1,000</td> <td>25以上</td> <td>5~60</td> <td>3B-1~3B-4</td> </tr> </tbody> </table> <p>*：一次側圧力が0.49MPa(5kgf/cm²)、二次側圧力が大気解放、温度が常温の場合。</p>	仕様	接続	有効断面積	消費能力	消音効果	周囲温度	アクチュエータタイプ	型式	(Rc)	(mm ²)	*Nℓ/min	(dB)	(°C)	3B、3BS共通	AN203-02	1/4	15	1,000	25以上
仕様	構造	接続	Cv値	使用圧力範囲	周囲温度	電源																																									
型式		(Rc)		MPa(kgf/cm ²)	(°C)																																										
454S202C-E01-H1	防爆形	1/4	1.19	0.15~0.8 (1.5~8)	-5~+60	AC100/110V																																									
454S202C-E01-H3						AC200/220V																																									
454S202C-E01-H5						DC24V																																									
仕様	接続	有効断面積	消費能力	消音効果	周囲温度	アクチュエータタイプ																																									
型式	(Rc)	(mm ²)	*Nℓ/min	(dB)	(°C)	3B、3BS共通																																									
AN203-02	1/4	15	1,000	25以上	5~60	3B-1~3B-4																																									
		5 取付ねじ、金具 付属品、空気配管 1SET	<ul style="list-style-type: none"> ・付属品及び取付法：SS400(SUS304も特注にて対応いたします) ・ブラケット：FCD450・コネクタ：SS400 ・付属品 空気配管：鋼管、ジョイントは黄銅(ステンレスも特注にて対応いたします) 																																												

※上記以外の付属品(均圧弁等)はオプション対応致します。

ご照会について

お見積りまたはご発注の際は、お手数ですが下記仕様明細表に基づきお知らせください。

貴社名		エアークセット		
TAGNo.		電磁弁	<input type="checkbox"/> 防爆 <input type="checkbox"/> 防滴 / <input type="checkbox"/> AC <input type="checkbox"/> DC V・Hz	
数量		リミットスイッチ	<input type="checkbox"/> 防爆 <input type="checkbox"/> 防滴 / <input type="checkbox"/> 開側 <input type="checkbox"/> 閉側	
バルブ本体部	弁形式	<input type="checkbox"/> ボール弁 <input type="checkbox"/> バタ弁 <input type="checkbox"/> その他	スピードコントローラ	<input type="checkbox"/> 標準(開側) <input type="checkbox"/> 閉側
	接続規格	<input type="checkbox"/> JIS <input type="checkbox"/> ANSI <input type="checkbox"/> JPI クラス：	サイレンサー	<input type="checkbox"/> 標準(要) <input type="checkbox"/> 不要
	サイズ		均圧弁	<input type="checkbox"/> 標準(不要) <input type="checkbox"/> 要
	本体材料		空気配管	<input type="checkbox"/> 標準(裸鋼管) <input type="checkbox"/> 被覆鋼管
	弁体材料		塗装仕様	<input type="checkbox"/> 標準 <input type="checkbox"/> 指定
シート材料		駆動部取付姿勢	<input type="checkbox"/> 標準 <input type="checkbox"/> 指定	
駆動部	形式	<input type="checkbox"/> 複作用 <input type="checkbox"/> 単作用 <input type="checkbox"/> 手動操作機付	流体名	
	作動・電磁弁通電時	<input type="checkbox"/> 弁開 <input type="checkbox"/> 弁閉 <input type="checkbox"/> スロットリング	最大締切差圧	
	フェイルポジション	<input type="checkbox"/> 弁開 <input type="checkbox"/> 弁閉	温度(°C)	
	手動ハンドル	<input type="checkbox"/> 有 <input type="checkbox"/> 無 / 均圧弁 <input type="checkbox"/> 有 <input type="checkbox"/> 無	その他	
供給圧力(空気圧)	kgf/cm ² MPa			

※使用上の詳細注意は別紙取扱説明書および技術資料を御覧ください。

■オプション 配管材料、空気圧機器、リミットスイッチ、特殊塗装、緊急遮断動作等は、別途弊社までお問合わせください。

注意

本カタログに記載する製品の仕様・性能数値は、一般的な使用条件における、ユーザーガイドとして掲示するものです。記載仕様を外れて、使用され、物的・人的損害が発生しても、当社はその責任を負いかねます。また、本カタログは当社が必要とする事由により、予告無く改訂され、本版以前に刊行した当該製品カタログの版は無効となります。カタログ裏面上段に発行コードが記載されていますので、製品選定の際には、最新版であるか当社までご確認ください。

取扱店

日本で最初に ISO 9001 認証取得



本社 〒261-8577 千葉市美浜区中瀬1-10-1
バルブ事業部 国内営業本部
 北海道支店 北海道営業所 ☎011-733-2225
 東北支店 東北営業所 ☎022-296-2317
 東京支店 東京第一営業所 ☎043-299-1708
 東京第二営業所 ☎043-299-1709

東京第三営業所 ☎043-299-1768
 千葉営業所 ☎043-299-1706
 北関東営業所 ☎048-651-5260
 西東京営業所 ☎03-5340-2441
 横浜営業所 ☎045-253-1095
 新潟営業所 ☎025-243-3122
 建築設備グループ ☎043-299-1710
 中部支店
 名古屋第一営業所 ☎052-562-1541
 名古屋第二営業所 ☎052-562-1541
 東海営業所 ☎054-273-7337
 甲信営業所 ☎0266-71-1441
 北陸営業所 ☎076-492-4685
 建築住設グループ ☎052-562-1541
 大阪支店
 大阪第一営業所 ☎06-6541-1178
 大阪第二営業所 ☎06-6533-1715
 建築住設グループ ☎06-6541-1357
 特販グループ ☎06-6533-0350

中国支店
 広島営業所 ☎082-248-5903
 岡山営業所 ☎086-226-1607
 九州支店
 九州営業所 ☎092-431-7877
 プラント営業部
 東京プロジェクト営業所 ☎043-299-1716
 調節弁営業所 ☎043-299-1773
 給液営業部
 住設営業所 ☎043-299-1760
 関東水道営業所 ☎043-299-1760
 東北給液営業所 ☎022-296-2317
 空調計装営業部
 空調計装営業所 ☎043-299-1746
 システム営業所 ☎043-299-1743